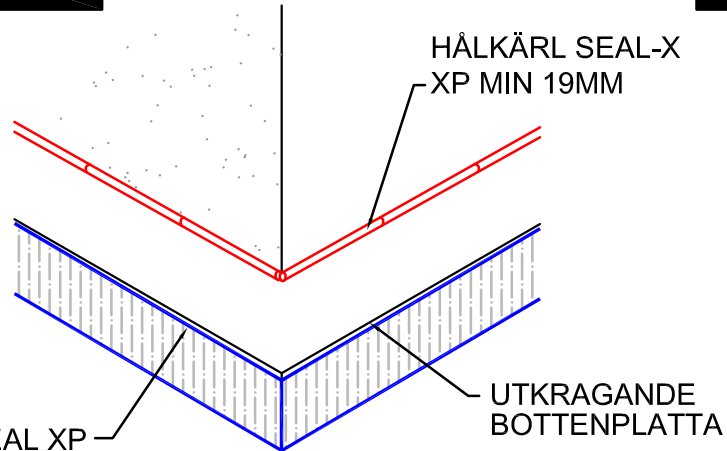


# ULTRASEAL VATTENTÄTNING XP

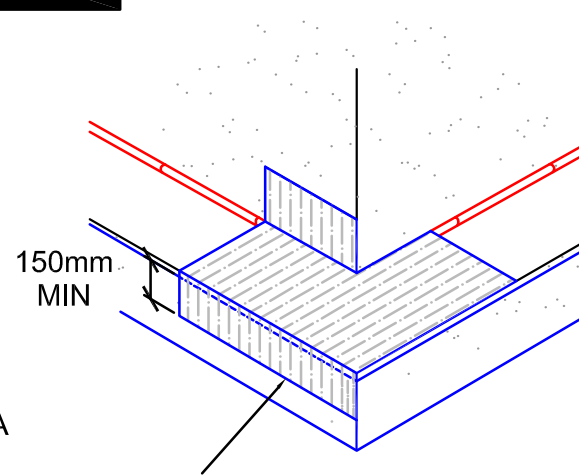
ANVÄND CETCO SEAMTAPE VID ULTRASEAL XP'S ÖVERLAPPNINGAR  
INSTALLERA ULTRASEAL XP MED XP GEOTEXTILSIDAN I DIREKT KONTAKT MED KONSTRUKTIONSBETONGEN

STEG 1



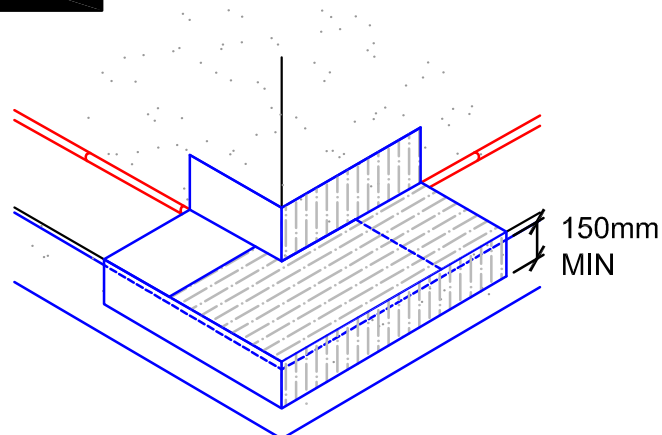
ULTRASEAL XP FRÅN BOTTENPLATTA DRAS UPP TILL Ö.K. AV BOTTENPLATTA

STEG 2



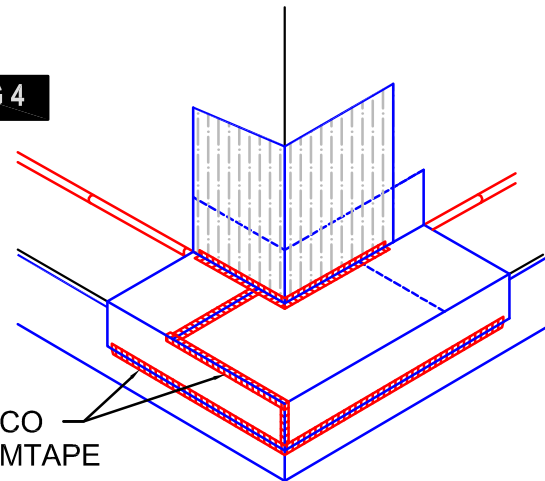
ULTRASEAL XP MONTERAS ENL. STEG 2

STEG 3



ULTRASEAL XP MONTERAS ENL. STEG 3

STEG 4



ULTRASEAL XP OCH SEAMTAPE MONTERAS ENL. STEG 4

## Återfylld Vägg

Utkragande  
Bottenplatta/  
Utvändigt Hörn  
(Hydrostatiskt)

UX-02

002-H

SKALA: NTS

08/13

## CETCO®

CETCO Sp. z.o.o. S.K.A., ul. Pawła Włodkowica 2C  
03-262 Warszawa  
tel. +48 22 43 16 750  
<http://www.cetco.com>  
email: [field.servlces.EMEA@cetco.com](mailto:field.servlces.EMEA@cetco.com)

© 2013 Colloid Environmental Technologies Company

Denna information är baserad på data och kunskaper ansedda att vara sann och korrekt. Informationen erbjuds för användarens övervägande, godkännande, och behöver projektdesignerns godkännande innan installation. CETCO ger inte garantier inte resultatet och antar inget ansvar för användandet av informationen. CETCO Waterproofing membranes är inte ämnad för att användas i expansionsfogar, kontakta CETCO för tillämpningar för expansionsfogar. Denna information kan ändras utan varsel.