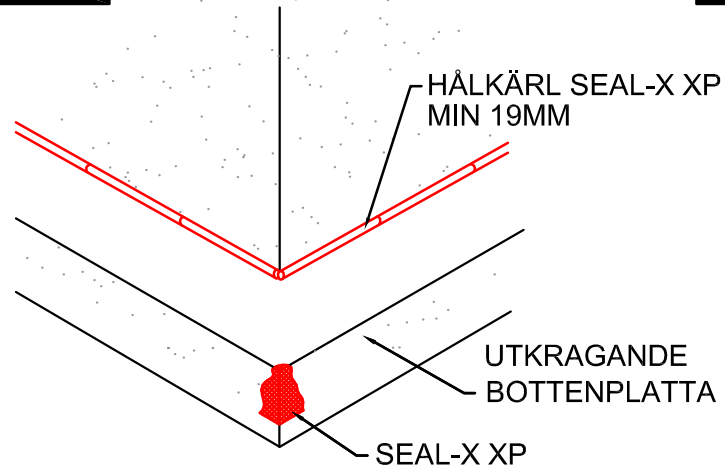
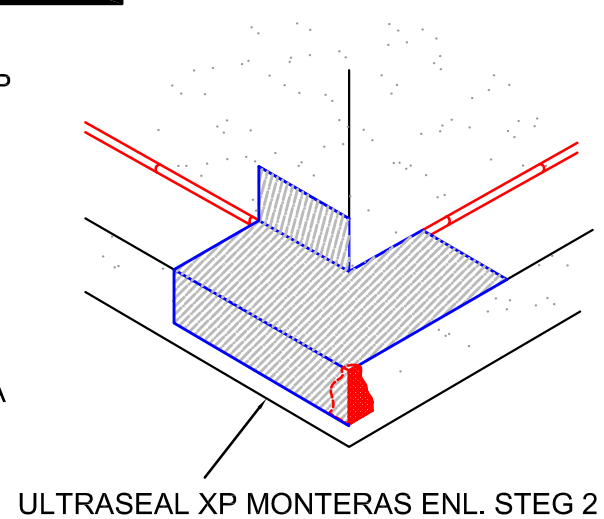


# ULTRASEAL VATTENTÄTNING XP

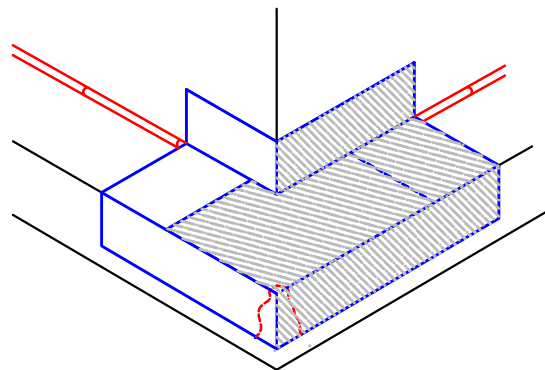
STEG 1



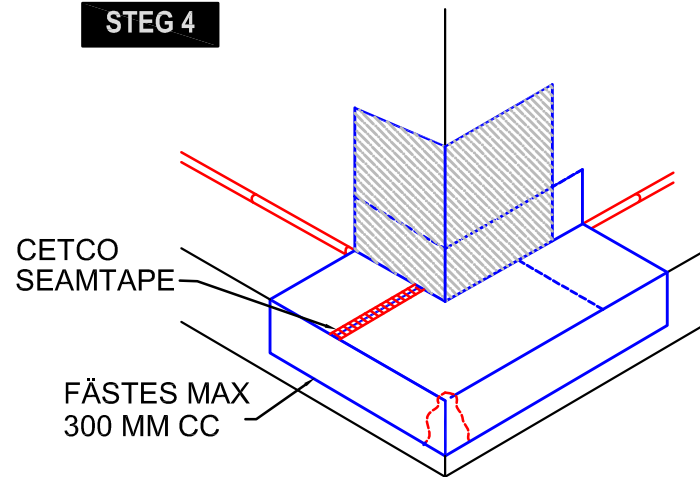
STEG 2



STEG 3



STEG 4



ULTRASEAL XP MONTERAS ENL. STEG 3

ULSTASEAL XP OCH SEAMTAPE MONERAS ENL. STEG 4

**ANVÄND CETCO SEAMTAPE VID ULTRASEAL XP'S ÖVERLAPPNINGAR  
INSTALLERA ULTRASEAL XP MED XP GEOTEXILSIDAN I DIREKT KONTAKT MED KONSTRUKTIONSBETONGEN**

## Återfylld Vägg

Utkragande  
Bottenplatta/Utvändigt  
Hörn (ej Hydrostatiskt)

UX-02

002-NH-V02

SKALA: NTS

08/13

## CETCO®

CETCO Sp. z.o.o. S.K.A., ul. Pawła Włodkowica 2C  
03-262 Warszawa  
tel. +48 22 43 16 750  
<http://www.cetco.com>  
email: [field.servlces.EMEA@cetco.com](mailto:field.servlces.EMEA@cetco.com)

© 2013 Colloid Environmental Technologies Company

Denna information är baserad på data och kunskaper ansedda att vara sann och korrekt. Informationen erbjuds för användarens övervägande, godkännande, och behöver projektdesignerns godkännande innan installation. CETCO ger inte garantier inte resultatet och antar inget ansvar för användandet av informationen. CETCO Waterproofing membran är inte ämnad för att användas i expantionsfogar, kontakta CETCO för tillämpningar för expantionsfogar. Denna information kan ändras utan varsel.

UX02\_002\_NH\_20130815\_V02\_SE