

SWELLTITE®

KOMPOSIT-BENTONIT VATTENTÄTNINGSSYSTEM

BESKRIVNING

SWELLTITE® är en mycket effektiv vattentätningsskomposit av natriumbentonitförening integralt bunden till en geomembranlinier. Sammansättningen kombinerar de aktiva vattentätningfördelarna för natriumbentonit med styrkan och punkteringsbeständigheten för en tjock geomembranlinier.

SWELLTITE® är ett verkligt framsteg inom teknik för vattentätande membran. Till skillnad från andra membransystem, kan SWELLTITES® reaktiva bentonitförening expandera för att täta små punkteringar i membranet. SWELLTITE® tillverkas vid en fabrikskontrollerad tjocklek på 2 mm som försäkrar föreskrivaren, entreprenören och ägaren om konsekvent materialapplicering. Denna konstruerade komposit består av en tjock geomembranlinier och bentonitförening med en fastsatt vattenlöslig film. SWELLTITE® innehåller praktiskt taget inga flyktiga organiska föreningar, kan installeras till färsk betong och har, viktigast av allt, visat sig vara effektiv under över 20 år.

ANVÄNDNINGSSOMRÅDEN

SWELLTITE® är designat för vertikala och horisontella strukturella grundytor vid konstruktion med delade betongplattor både ovan och under jord. Typisk användning under jord inkluderar återfyllda betongväggar, murade tegelblockväggar, jordtäckta tak och tunneltak. Typisk användning vid delade betongplattor ovan jord inkluderar gårdsbjälklag, parkeringsdäck och balkonger. Dessutom kan SWELLTITE® användas för invändiga delade betongplattor för mekaniska rum, kök och laboratorieanläggningar. Tillämpningar kan inkludera strukturer under kontinuerligt eller intermittert hydrostatiskt tryck.

INSTALLATION

Allmänt: Installera SWELLTITE® och tillhörande produkter strikt i enlighet med tillverkarens installationsriktlinjer. Installera SWELLTITE® med bentonitsidan direkt mot den yta som ska vattentätas. Planera installation av vattentätningssystem för att tillåta snabb placering av återfyllnadsmaterial eller betong. Kontakta CETCO för specifika installationsriktlinjer för tillämpningar som inte täcks här.

Förvaring: Förvara SWELLTITE® och tillhörande produkter på en torr plats skyddad från byggaktiviteter och väder. Skydda material från fukt, höga temperaturer och långvarig exponering för direkt solljus under förvaring. När material förvaras utomhus på en arbetsplats, tillhandahåll väderbeständig övertäckning ovanpå och på alla sidor (tillåt tillräcklig ventilation). Dubbelstapla inte pallar i förvaring eller under transport.

Förberedande arbete: Betongytor bör vara släta och fria från smuts, sten, skräp, olja, fett, avlagring eller andra främmande material. Ta bort formflänsar och andra utskjutande delar för att matcha den släta ytan. Fyll helt alla eventuella formstaghål, cellformigheter, håligheter och sprickor med krympfritt cementbruk eller BENTOSEAL®. Betong ytor som skall använda Volseal 600TG skall vattenmättas i minst 7 dagar före applikation. Utforma, där möjligt, horisontella betongytor med lämplig lutning för avrinning.

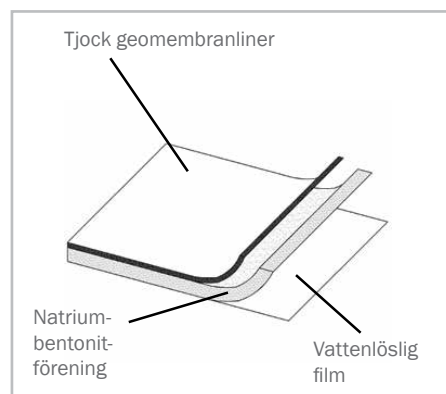
INSTALLATION AV GRUNDMUR

Innan Swelltite-membran installeras till grundmurar, förbered ytan och detaljera alla vertikala insideshörn, genomföringar och golv-/väggskarven som följer:

Vertikala insideshörn: Installera en 19 mm tjock, kontinuerlig hålkål av BENTOSEAL® eller MAXBIT SKW-kitt vid alla vertikala insideshörn.

Genomföringar Installera en 19 mm tjock, kontinuerlig hålkål av BENTOSEAL® eller MAXBIT SKW-kitt kring basen av genomföringar. Stryk ut kittet 2,3 mm tjockt minst 150 mm utåt från genomföringen. Applicera motsvarande kitt vid membrankanten kring genomföringen efter att SWELLTITE®-membranet installeras.

Golv-/väggskarv: Installera en kontinuerlig 19 mm tjock hålkål av BENTOSEAL® eller MAXBIT SKW med 45-graders vinkel vid golv-/väggskarv.



SWELLTITE-komposit

SWELLTITE® KOMPOSIT-BENTONIT VATTENTÄTNINGSSYSTEM

Membraninstallation: Med början vid väggens bas, installera membranet över BENTOSEAL®/MAXBIT SKW-hålkälet och på grunden minst 150 mm med bentonitförening direkt mot muren (tjock linersida mot installatören). Säkra alla membrankanter med mekaniska brickfästelement maximalt 600 mm cc eller mindre efter behov till konturytan. SWELLTITE®-membran kan installeras antingen horisontellt eller vertikalt inriktade. Överlappa alla membrankanter minst 50 mm. Förskjut skarvarna av membranrullarna minst 300 mm. Täta alla membranöverlappningsskarvar med CETCO SEAMTAPE®. Fortsätt membraninstallation till färdig markdetalj eller som anges.

Skär membran så att det nära passar kring genomföringar. Spackla ett minst 19 mm tjockt lager av BENTOSEAL® eller MAXBIT SKW-kitt kring genomföringar. Sprid ut kittet på genomföringen och fyll helt området mellan membrankant och genomföring. Täta alla överlappningsskarvar med CETCO SEAMTAPE®.

Avsluta SWELLTITE®-membran 300 mm under färdig markhöjd med brickfästelement maximalt 300 mm cc. Installera CETBIT 300-fogtejp till grundat betongsubstrat med nederkanten överlappande överkanten av SWELLTITE®-membranet minst 100 mm. Överlappa alla rulländar minst 100 mm för att bilda en kontinuerlig fogtejpning. Höjden på fogtejpning skall vara enligt projektdetaljer och specifikationer. Installera LVS klämskena längs överkanten av CETBIT 300-fogtejpen; fastsatt högst 300 mm cc. Slutför markavslutningsdetaljen med bearbetad sträng av CETSEAL längs överkanten, vid alla genomföringar genom fogtejpningen och alla exponerade överlappningsskarvar.

Återfyllningsmaterial ska placeras och kompaktas till 85% modifierad Proctordensitet direkt efter appliceringen av membranet. Om återfyllning inte kan appliceras omedelbart, skydda membrankanter från nederbörd med CETCO SEAMTAPE®. Om återfyllning innehåller vasst eller ojämnt material, täck

membran med skyddsmaterial godkända av CETCO för att undvika skada under återfyllning och packning.

Anslut till bottenplattans vattentätning efter behov genom att överlappa bottenplattans vattentätning minst 150 mm. När en dräneringsplatta krävs, installera den nedanför grundens överdel.

Murade tegelblockväggar: CETCO rekommenderar att de murade blockcellerna fylls med cementbruk eller betong. Alla murbruksfogar ska fyllas helt och slås jämna innan membran installeras till murade väggar.

INSTALLATION AV HORISONTELLT BJÄLKLAG

Innan SWELLTITE-membran installeras, förbered ytan och detaljera alla dräneringar, övergångshörn och genomföringar. Rådgör med tillverkaren om bjälklaget är prefabricerat eller för andra förhållanden som inte nämns här.

Dräneringar: Spackla ett minst 2,3 mm tjockt lager av MAXBIT SKW på dräneringsringen och fortsätt in i dräneringens inåtgående halsslutning. Stryk ut MAXBIT SKW minst 150 mm kring dräneringen. Låt MAXBIT SKW härda minst 12 timmar innan membran installeras. Efter SWELLTITE-membran installerats kring dräneringen, applicera ett 1,5 mm skikt av MAXBIT SKW som täcker membrankanten.

Genomföringar Spackla ett hålkäl på minst 19 mm av MAXBIT SKW kring genomföringen. Stryk ut MAXBIT SKW utåt från genomföringen minst 150 mm med 2,3 mm tjocklek. Efter membranet har installerats överlappande MAXBIT SKW 50 mm, applicera en 1,5 mm tjock sträng av MAXBIT SKW vid membrankanten.

Övergångshörn: Applicera en 19 mm tjock MAXBIT SKW-hålkäl på insidan av övergångshörn. Stryk sedan ut MAXBIT SKW med minst 2,3 mm tjocklek 150 mm i båda

riktningarna från hörnet. Låt MAXBIT SKW härda minst 12 timmar innan membran installeras. Efter membranet har installerats på hörnet, applicera en 1,5 mm tjock skikt av MAXBIT SKW som täcker membrankanten.

Membraninstallation: Installera membranet med bentonitförening direkt mot bjälklaget (tjock sida av linern upp) från den låga punkten till den höga punkten över fallinjen för att skapa en installation i shingle-stil. Överlappa alla membrankanter minst 50 mm. Förskjut tvärskarvar av membranrullarna minst 300 mm. Täta alla membranöverlappningsskarvar med CETCO SEAMTAPE®.

Skär membran för att nära passa kring genomföringar som överlappar tidigare installerad MAXBIT SKW. Applicera ett 1,5 mm tjockt skikt av MAXBIT SKW över membrankanten.

ALTERNATIV LIM METOD

Applicera MAXBIT SKW med roller eller stor spackelspade 1,2 kg/m². SWELLTITE membranet skall monteras omedelbart på MAXBIT SKW limmet, följ instruktionerna för membran installationen, använd ej de mekaniska infästningarna. Primade ytor som ej täckts med membranet samma arbetsdag måste primas om med MAXBIT SKW.

SWELLTITE® KOMPOSIT-BENTONIT VATTENTÄTNINGSSYSTEM

STORLEK FÖRPACKNING

SWELLTITE®-rullstorlek är 1,02 m x 10,0 m; 10,2 kvm per rulle. Varje rulle väger ungefär 31,4 kg.

BEGRÄNSNINGAR

Installera inte SWELLTITE® i stående vatten eller under nederbörd. Om grundvattnet innehåller starka syror eller baser eller har en konduktivitet av 2500 µmhos eller mer, skicka vattenprover till tillverkaren för kompatibilitetstester.

SWELLTITE® är inte utformat för friliggande vattentätning ovan jord eller underjordiska tillämpningar som inte ger fullständig inneslutningstäckning. Installera inte SWELLTITE® på horisontellabjälklagstillämpningar som består av beläggning placerade på piedestaler.

SWELLTITE® är inte utformat för att vattentäta expansionsfogar. Expansionsfogar kräver en lämpligt konstruerad expansionsfogsprodukt som tillverkas. Fö grundmurar

bör återfyllning bestå av jordar som kan packas eller krossad sten (19 mm eller mindre). Packa jordar till minst 85 % modifierad Proctordensitet. Stenåterfyllning större än 19 mm kräver användningen av ett skyddsmaterial; rådfråga CETCO för specifika riktlinjer. Undvik återfyllning med samling 38 mm eller större.

På horisontella bjälklag kräver SWELLTITE® ordentlig inneslutning från ett topningsballastmaterial; en minst 75 mm tjock strukturbetongplatta eller en minsta beläggningssvikt på 97 kg per kvadratmeter. När jordtopning som kan packas används måste den vara minst 450 mm tjock och vara packad till minst 85% modifierad Proctordensitet.

TILLBEHÖRSPRODUKTER

BENTOSEAL®: spackelmassa av mald natriumbentonit använd som detaljeringsmassa kring genomföringar och hörnövergångar för vertikala vägginstallationer av SWELLTITE.

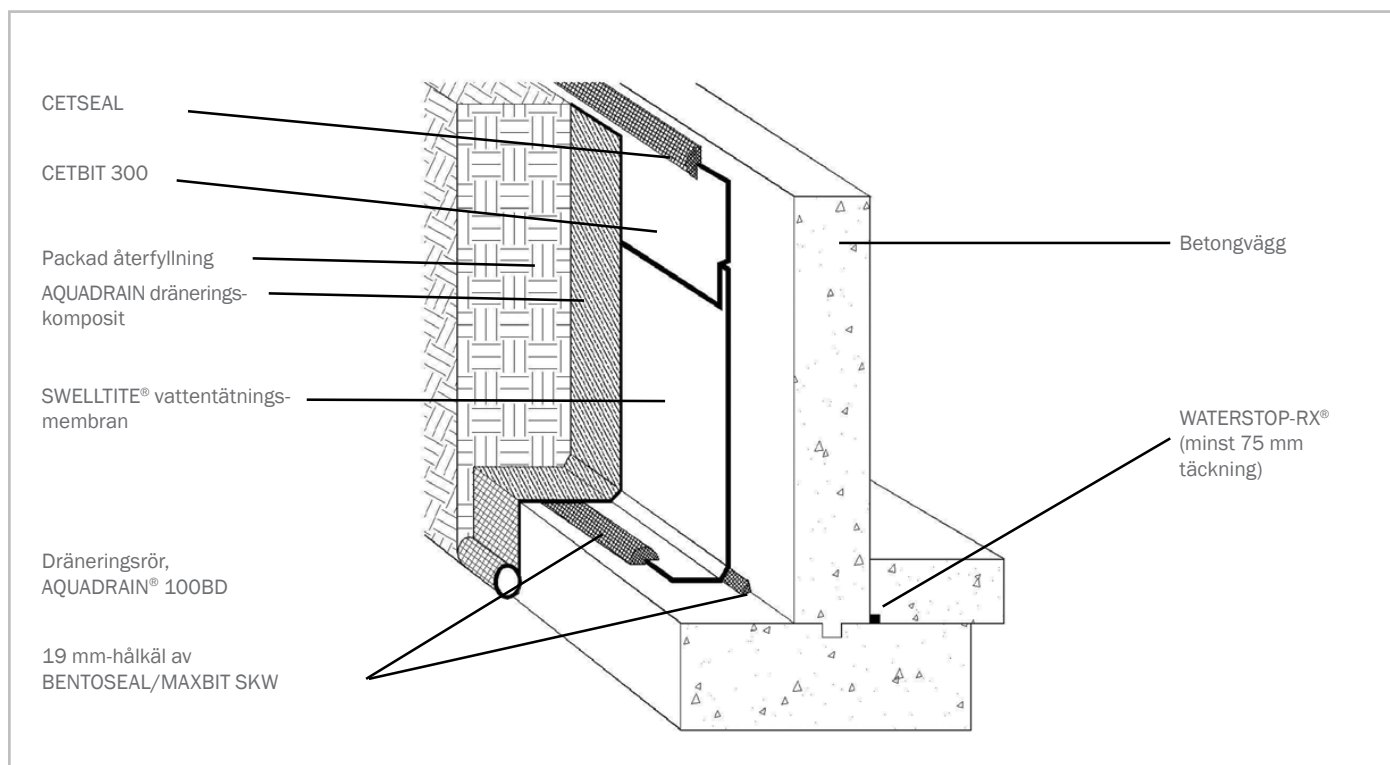
MAXBIT SKW: Kallapplicerad modifierad bitumen-gummiförening applicerad på substrat för att främja vidhäftningen av SWELLTITE-membran; typisk täckningsgrad är 1,2 kg/kvm. Maxbit SKW kan också användas vid detaljtätning: runt genomföringar, dränering, vid övergångar mellan olika membran från horisontellt däck och vertikal vägg.

SEAMTAPE®: tejp använd till att täta membranöverlappningsskarvar.

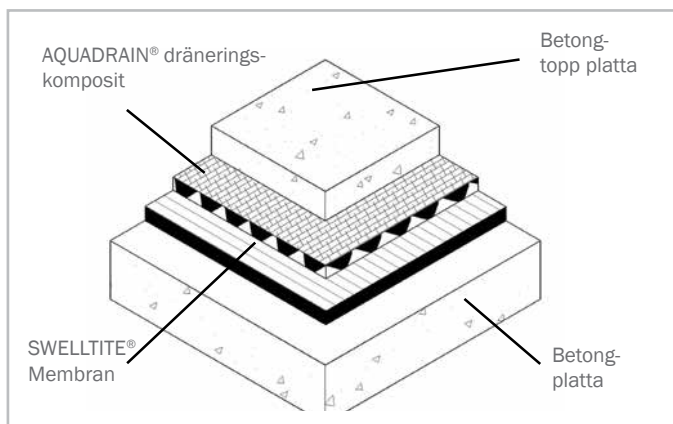
AQUADRAIN®: prefabricerad dräneringskomposit som består av en tung filterväv fäst på en plastdräneringskärna med hög hållfasthet.

WATERSTOP-RX®: expanderande bentonitbaserat fogband till gjutskarv utformat för att ersätta PVC-vattenstopp. Fäst på plats med CETSEAL.

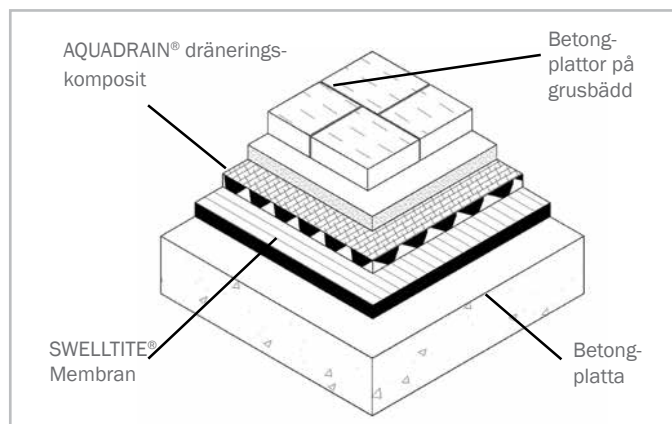
CETBIT 300: Självhäftande membran för avslutningar på marknivå.



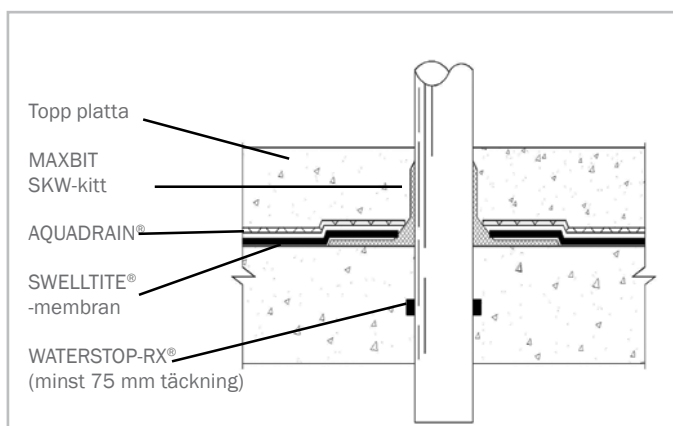
SWELLTITE® KOMPOSIT-BENTONIT VATTENTÄTNINGSSYSTEM



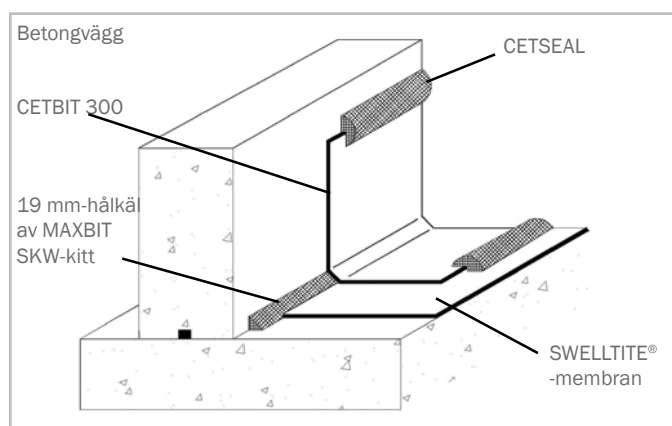
Allmänna appliceringsdetaljer



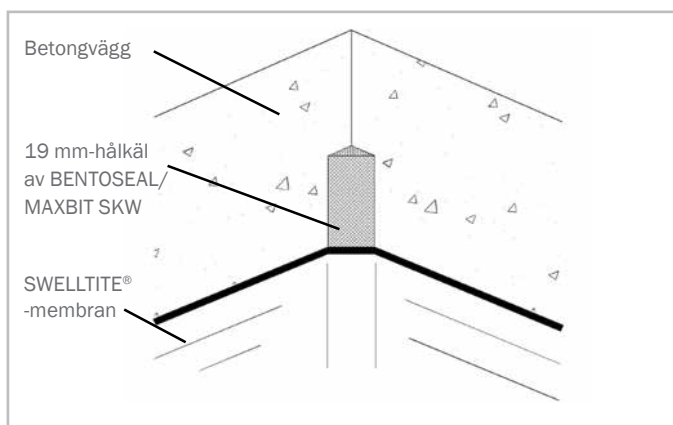
Bjälklag - plattbeläggning



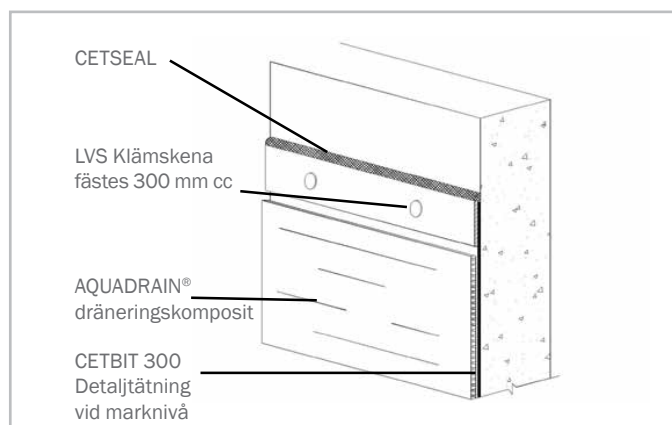
Genomföringsdetalj för bjälklag



Övergångsdetalj för bjälklag



Insideshörn väggsdetalj



Typisk markavslutning



1488-CPD-0163/Z
EN 13491:2004 + EN 13491:2004/A1:2006

www.cetco.com | contact@cetco.com

UPPDATERAT: FEBRUARI 2016

VIKTIGT: Informationen som finns här ersätter alla tidigare tryckta versioner, och tros vara korrekt och tillförlitlig. Kontakta CETCOs säljare för den senaste informationen. CETCO tar inget ansvar för de resultat som erhålls genom användande av denna produkt. CETCO förbehåller sig rätten att uppdatera information utan förvarning.

FORMULÄR: TDS_SWELLTITE_EMEA_SE_201602_V3



CETCO®